



SETIMEP

Engenharia • Ambiente • Energia
Engineering • Environment • Energy

VENTILATEUR AXIAL

**MODÈLE:
SET.VT.AXL**

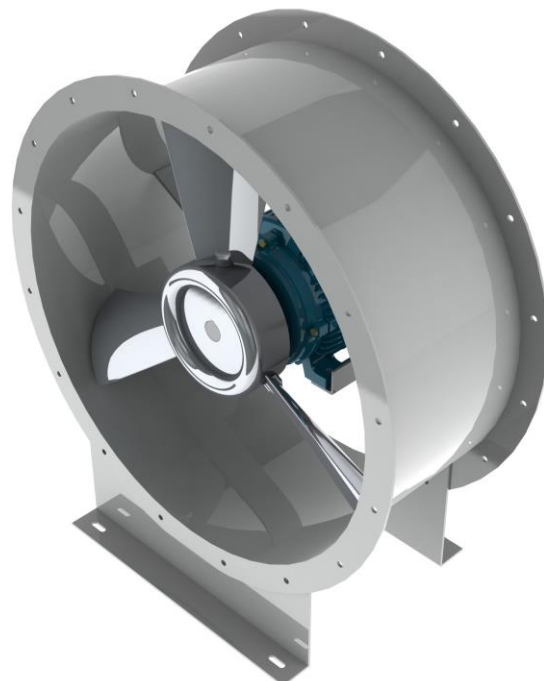
DESCRIPTION DU PRODUIT

Le Ventilateur Axial s'agit d'une turbomachine que se destine à produire le déplacement des gazes. il s'agit d'un rotor munis de pales qui est actionné par un moteur.

La rotation de l'ensemble rotor + pales origine la transformation d'énergie mécanique, provenant du moteur sous les formes d'énergie qu'un fluide est capable d'assumer, en énergie de pression et énergie cinétique

TYPE DE CONSTRUCTION

Construction soudée en acier de structurel S235JR
(Fabrication avec des dimensions et matériaux spécifiques sur demande)



GAMME DISPONIBLE

Turbines de diamètre et pales variables adaptées au type de fluide a ventiler, pouvant atteindre débits jusqu'à 83m³/s (300 000 m³/h) avec pressions qui vont jusqu'à 140mm et rendement qui peuvent atteindre 77%

Pales et turbine avec angle d'attaque variable pour adaptation à l'application souhaitée at aux nécessités du client

Pour plus d'informations consultez-nous

CODIFICATION / RÉFÉRENCE

SET . PL . CHM . 1400

Produit SETIMEP

SET

Designation

VT

Série

AXL

DÉBIT (m³/s)

Ex: SET.VT.AXL.0020 → Ventilateur Axial pour un débit de 8 m³/s

VENTILATEUR AXIAL

MODÈLE: SET.VT.AXL

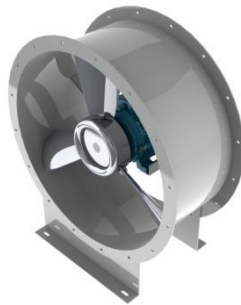
SPECIFICATIONS TECHNIQUES

POSITIONS DE MONTAGE

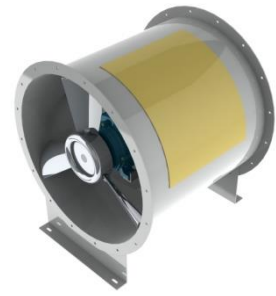
Application sur paroi



Tubulaire



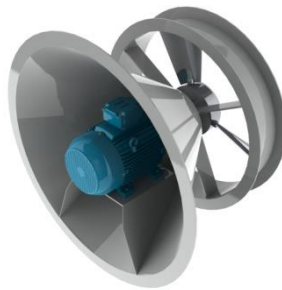
Tubulaire Étendu



Tubulaire avec moteur Extérieur



Conique

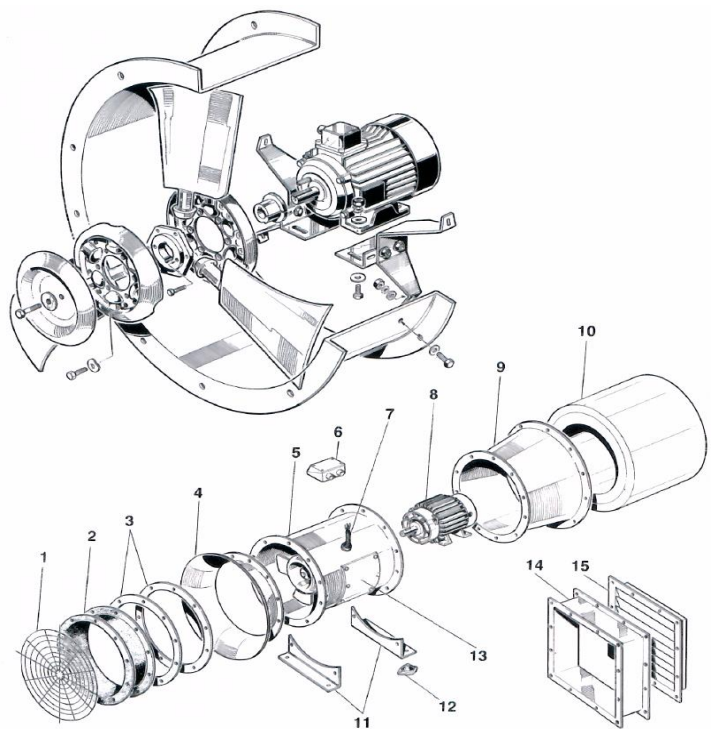


Conique avec moteur Extérieur



OPTIONS

- 1 - Grille de Protection
- 2 - Joint Flexible pour un ou deux cotés
- 3 - Contre Brides
- 4 - Cône d'entrée
- 5 - Finition de toutes sortes
- 6 - Caisson de branchement du moteur extérieur
- 7 - Câble de Moteur
- 8 - Moteur Electrique
- 9 - Cône diffuseur de Sortie
- 10 - Silencieux
- 11 - Pieds de fixation
- 12 - Amortisseurs
- 13 - Porte d'inspection
- 14 - Branchement pour volet de surpression
- 15 - Volet de Surpression



SETIMEP, LDA

Rua Óscar Dias Pereira, 84 - Gualtar 4710-081 Braga | T. +351 253 679 469 | F. +351 253 679 478 | info@setimep.com | www.setimep.com

CAPITAL SOCIAL 50.000 EUROS, MATRICULADA NA CONSERVATÓRIA DO REGISTO COMERCIAL DE BRAGA, SOB Nº 6648 DFE 14/10/99, PESSOAL COL. Nº 503002780