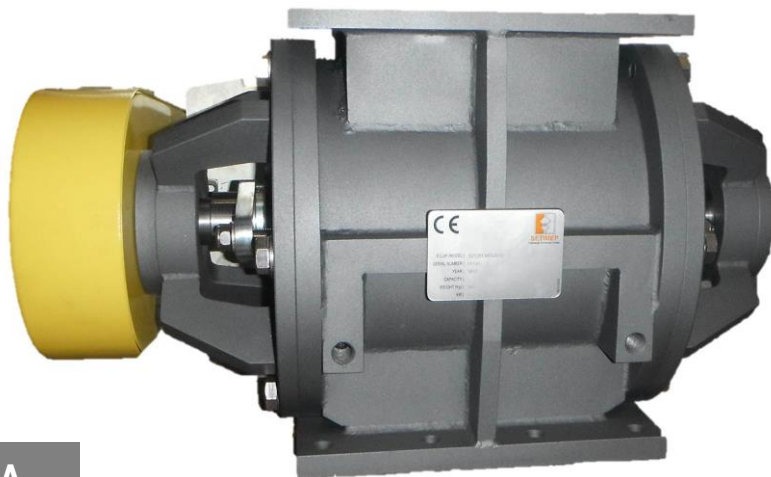




**SETIMEP**

Engenharia • Ambiente • Energia  
Engineering • Environment • Energy



## VÁLVULA ROTATIVA BRIDA CUADRADA

**MODELO:**  
SET.VR.D\* .\*\*\*\*

### DESCRIPCIÓN DEL PRODUCTO

Válvula Rotativa con brida cuadrada destinada a la descarga y dosificación de polvos u otros tipos de productos granulados secos.

### TIPO DE CONSTRUCCIÓN

Cuerpo y bridas en hierro fundido;  
Rotor en acero carbono o acero inoxidable;  
laminas ajustables em acero temperado o acero inoxidable;  
Sellos mecánicos em PTFE;  
cojinetes exteriores.

### GAMA DISPONIBLE

Tabla 1: Gama Disponible

(Fabrico con dimensiones y materiales específicos sobre consulta)

### CODIFICACIÓN/REFERENCIA

**SET.VR.D\* .\*\*\*\***

Producto SETIMEP

SET

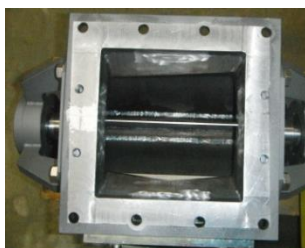
Designación

VR

Serie

DC / DT

Sección Salida/ Entrada (mm)



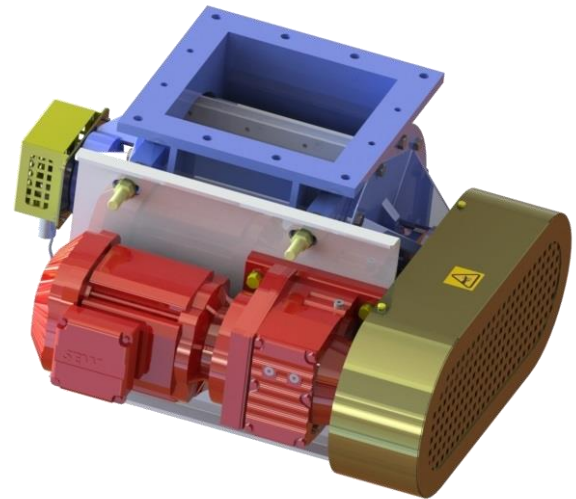
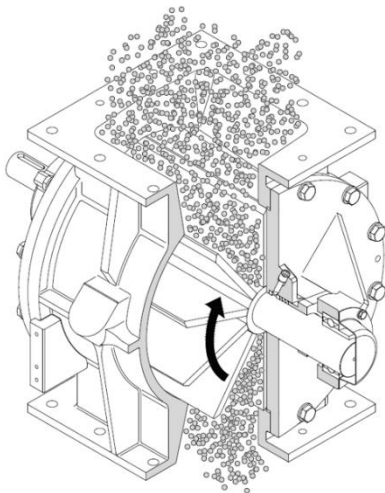
Ex: SET.VR.DT.0250 → Válvula Rotativa de Brida cuadrada con cuerpo de Diámetro 250x250mm con presión de 1bar.

# VÁLVULA ROTATIVA BRIDA CUADRADA

MODELO: SET.VR.D\*.\*\*\*\*

Tabla 1 : Gama Disponible

Ref. \ DN	Ltr/volta	sección (mm)	Altura (mm)	Presión (bar)
SET.DC.VRQ.0200	7	200x200	330	0.1
SET.DC.VRQ.0250	18	250x250	400	0.1
SET.DC.VRQ.0300	32	300x300	490	0.1
SET.DC.VRQ.0350	52	350x350	560	0.1
SET.DC.VRQ.0400	82	400x400	645	0.1
SET.DC.VRQ.0500	140	500x500	740	0.1
SET.DT.VRQ.0200	7.5	200x200	330	1
SET.DT.VRQ.0250	17	250x250	400	1
SET.DT.VRQ.0300	33	300x300	490	1
SET.DT.VRQ.0350	52	350x350	560	1
SET.DT.VRQ.0400	85	400x400	645	1
SET.DT.VRQ.0500	144	500x500	740	1



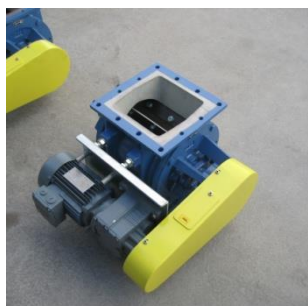
Notas: - Contáctenos para obtener información detallada sobre dimensiones generales de nuestras válvulas rotativas.  
- Todas las características pueden ser alteradas sobre consulta. Ex: Cuerpo, Rotor, velocidad, etc. Consúltenos para más información.

## OPCIONES

- Sensor de seguridad en caso de obstrucción en la salida del producto
- Juntas flexibles para ligación a otros equipos o componentes
- Sensor de rotación;
- Sistema de purga/ obturación del eje/ extremidades de las palas.

## ACCESORIOS OPCIONALES

- Soporte del BIG-BAG;
- Otros...



SETIMEP, LDA

Rua Óscar Dias Pereira, 84 - Gualtar 4710-081 Braga | T. +351 253 679 469 | F. +351 253 679 478 | info@setimep.com | www.setimep.com

CAPITAL SOCIAL 50.000 EUROS, MATRICULADA NA CONSERVATÓRIA DO REGISTO COMERCIAL DE BRAGA, SOB Nº 6648 DFE 14/10/99, PESSOAL COL. Nº 503002780