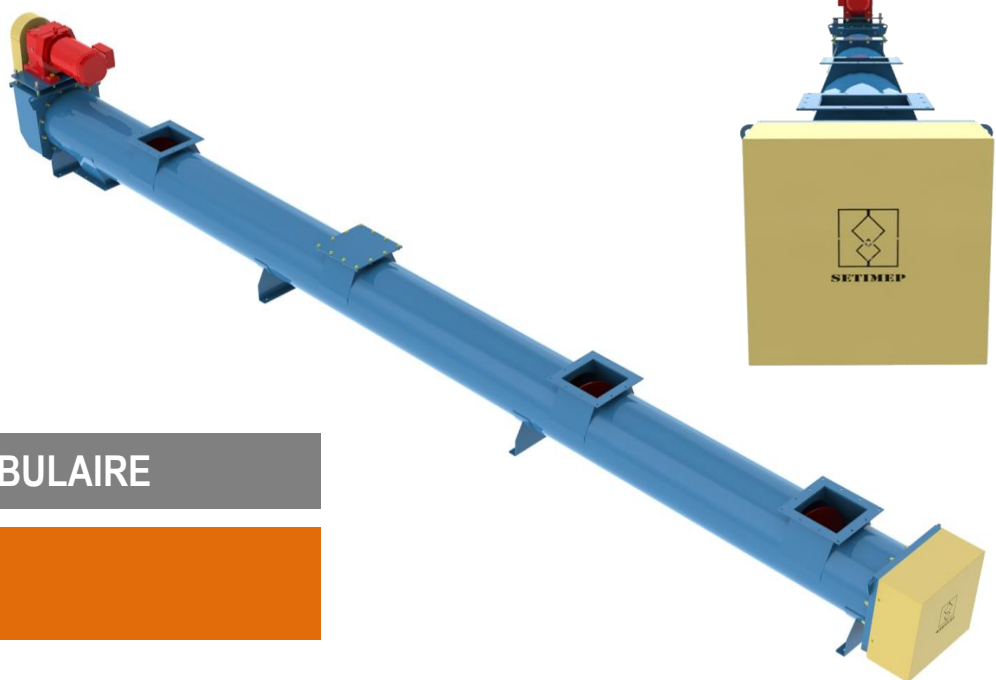




SETIMEP

Engenharia • Ambiente • Energia
Engineering • Environment • Energy



VIS DE TRANSPORT TUBULAIRE

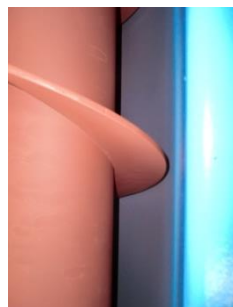
MODÈLE:
SET.SF.T.***

DESCRIPTION DU PRODUIT

Vis de transport tubulaire pour transport et décharge de produits en vrac entre deux ou plusieurs points. Formé par un arbre et une spirale hélicoïdale il est actionné par un motoréducteur dont la vitesse détermine la capacité volumétrique du transporteur

TYPE DE CONSTRUCTION

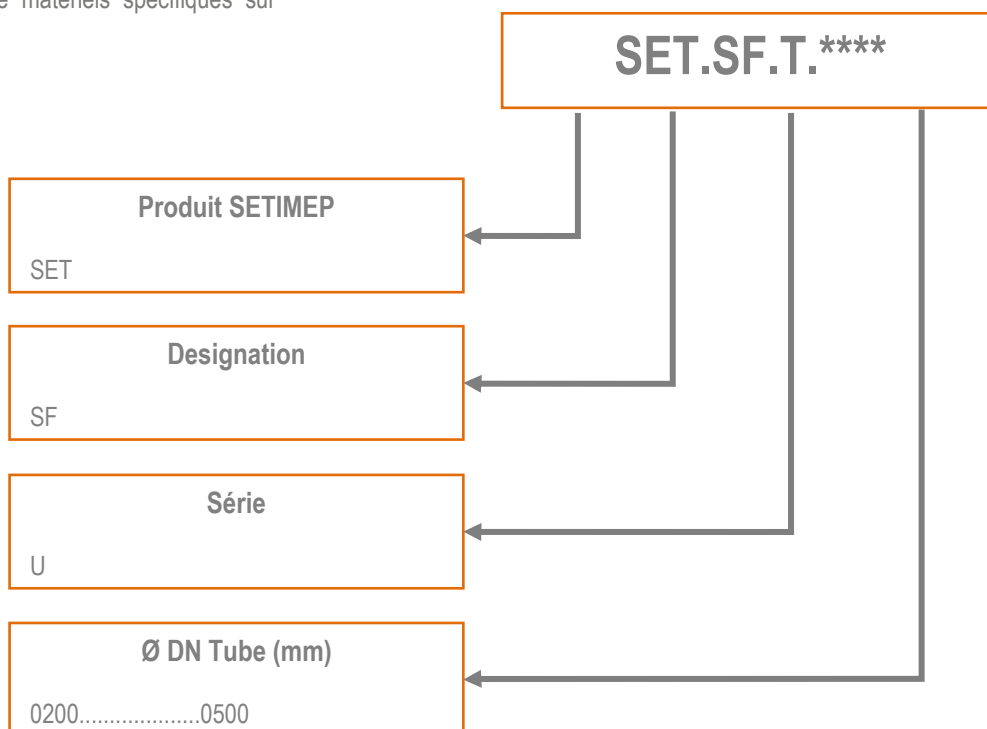
Fabrication en acier de construction S235JR
(Fabrication avec dimensions et matériels spécifiques sur demande)



GAMME DISPONIBLE

DN200 a DN500mm de diamètre (voir tableaux en annexé avec longueur (L)) souhaitée

CODIFICATION/REFERENCE

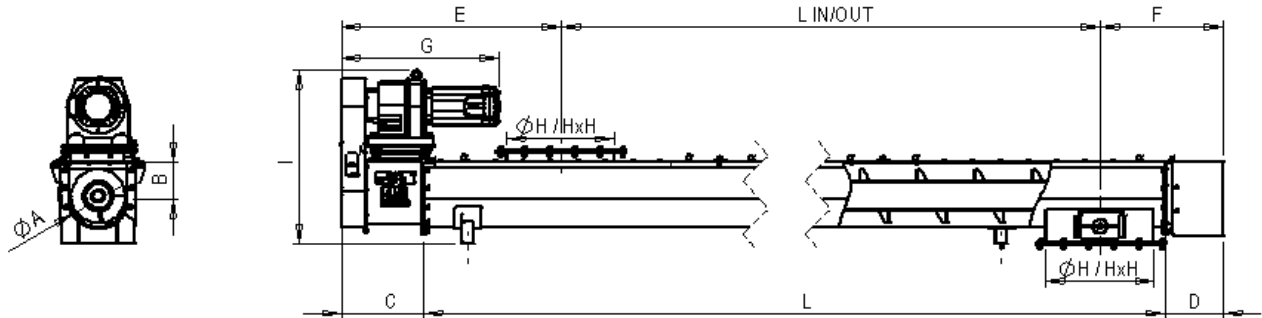


Ex: SET.SF.U.0300 → Transporteur a vis caisse en U de diamètre nominal de 300mm

CAPACITÉ VIS (m³/h)

U Moteur \ DN	DN200	DN250	DN300	DN350	DN400	DN450	DN500
20 RPM	2,3	5,5	8,6	11,2	15,8	21,1	26,8
30 RPM	3,5	8,2	12,9	16,8	23,7	31,6	40,3
40 RPM	4,7	11,0	17,2	22,5	31,6	42,1	53,7
50 RPM	5,8	13,7	21,4	28,1	39,5	52,6	67,1

La capacité indiquée sur le tableau ci-dessus est référente a des vis de transport avec inclination de 0° et avec un coefficient de remplissage de 50%. Pour informations sur autres inclinations e remplissage prière nous contacter.



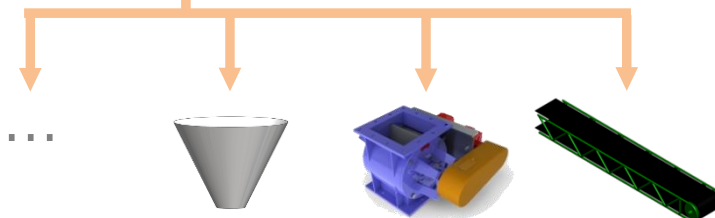
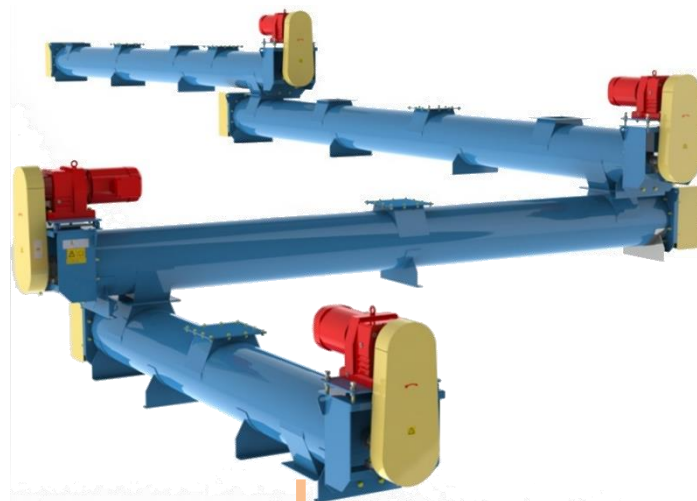
- Notes:**
- la longueur maximum pour tous les cas dans notre gamme standard est de 6000mm.
 - Contactez-nous pour obtenir information détaillée sur les dimensions générales de nos vis.
 - Toutes les caractéristiques peuvent être modifiées sur demande. Ex: Pas, spirale, vitesse etc. Consultez-nous pour plus d'informations.

OPTIONS

- Senseur de rotation
- Cadre électrique avec ou sans variateur électronique de vitesse
- Porte d'inspection et nettoyage avec détecteur de sécurité.

ACESSOIRES OPTIONNELS (voir image ci-dessous)

- Tapis transporteurs
- Sas Alvéolaire
- Trémie
- etc...



* Exemple d'application



SETIMEP, LDA

Rua Óscar Dias Pereira, 84 - Gualtar 4710-081 Braga | T. +351 253 679 469 | F. +351 253 679 478 | info@setimep.com | www.setimep.com

CAPITAL SOCIAL 50.000 EUROS, MATRICULADA NA CONSERVATÓRIA DO REGISTO COMERCIAL DE BRAGA, SOB Nº 6648 DFE 14/10/99, PESSOAL COL. Nº 503002780