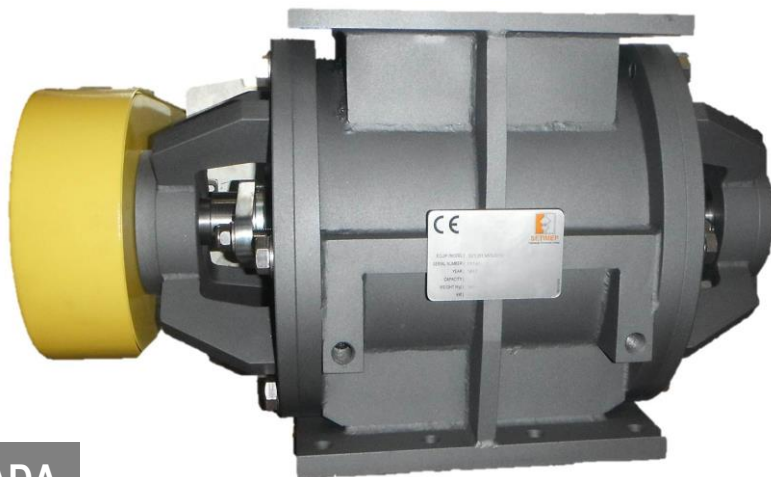




SETIMEP

Engenharia • Ambiente • Energia
Engineering • Environment • Energy



VÁLVULA ROTATIVA FLANGE QUADRADA

MODELO:
SET.VR.D*.****

DESCRIÇÃO DO PRODUTO

Válvula Rotativa com Flange quadrada destinada à descarga e dosagem de pós ou outros tipos de produtos granulados secos.

TIPO DE CONSTRUÇÃO

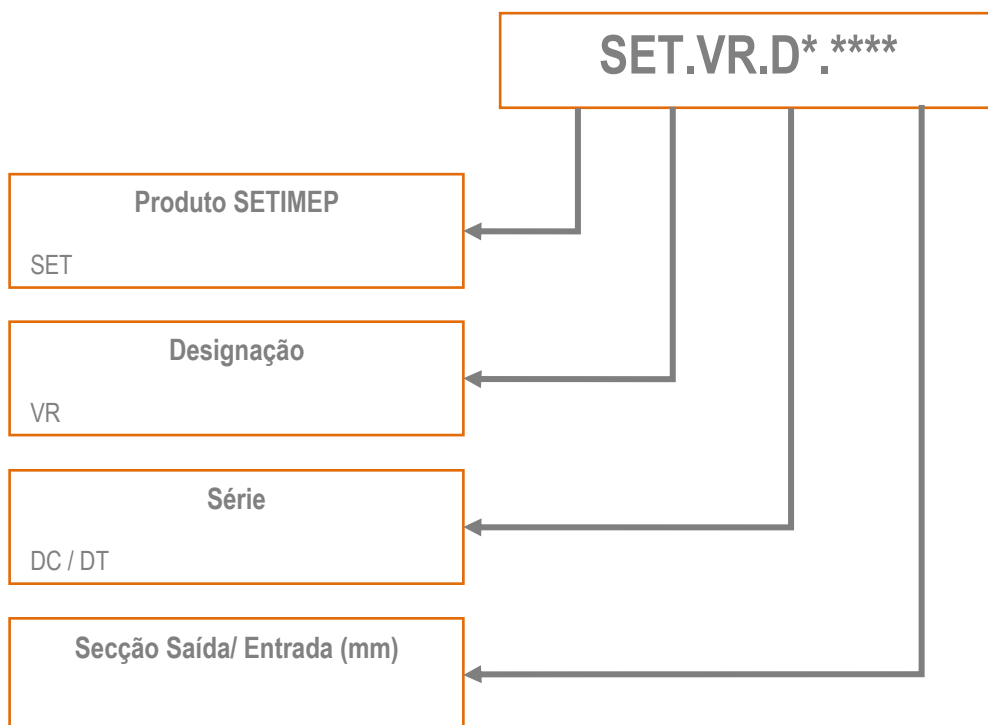
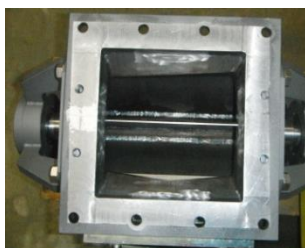
Corpo e flanges em ferro fundido;
Rotor em aço carbono ou aço inoxidável;
Lâminas ajustáveis em aço temperado ou aço inoxidável;
Empanques em PTFE;
Chumaceiras exteriores.

GAMA DISPONÍVEL

Tabela 1: Gama Disponível

(Fabrico com dimensões e materiais específicos sob consulta)

CODIFICAÇÃO / RÉFÉRÊNCIA



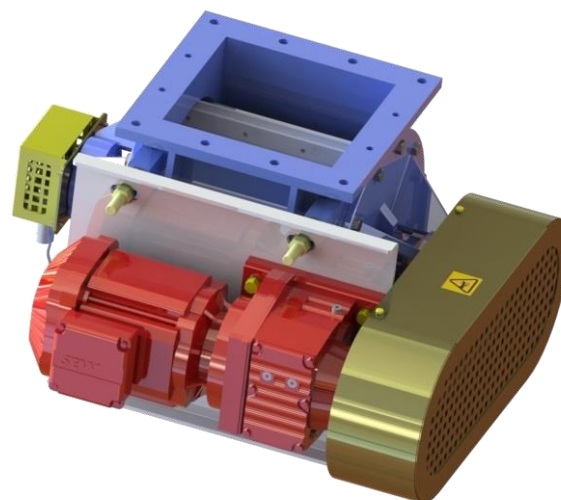
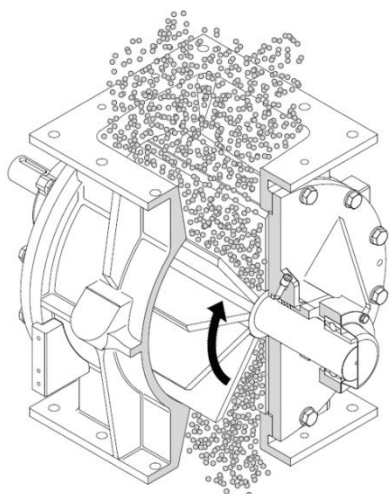
Ex: SET.VR.DT.0250 → Válvula Rotativa de Flange quadrada de secção 250x250mm com pressão de 1bar.

VÁLVULA ROTATIVA FLANGE

MODELO: SET.VR.D*.****

Tabela 1 : Gama Disponível

Ref.	DN	Ltr/volta	Secção (mm)	Altura (mm)	Pressão (bar)
SET.DC.VRQ.0200		7	200x200	330	0.1
SET.DC.VRQ.0250		18	250x250	400	0.1
SET.DC.VRQ.0300		32	300x300	490	0.1
SET.DC.VRQ.0350		52	350x350	560	0.1
SET.DC.VRQ.0400		82	400x400	645	0.1
SET.DC.VRQ.0500		140	500x500	740	0.1
SET.DT.VRQ.0200		7.5	200x200	330	1
SET.DT.VRQ.0250		17	250x250	400	1
SET.DT.VRQ.0300		33	300x300	490	1
SET.DT.VRQ.0350		52	350x350	560	1
SET.DT.VRQ.0400		85	400x400	645	1
SET.DT.VRQ.0500		144	500x500	740	1



Notas: - Contacte-nos para obter informação detalhada sobre dimensões gerais das nossas válvulas rotativas.
- Todas as características podem ser alteradas sob consulta. Ex: Corpo, Rotor, velocidade, etc.

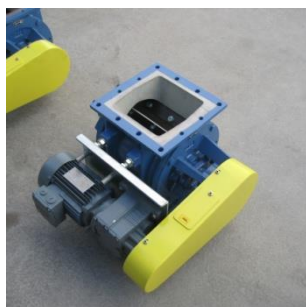
Consulte-nos para mais informações.

OPÇÕES

- Sensor de segurança em caso de obstrução na saída do produto;
- Juntas flexíveis para ligação a outros equipamentos ou componentes;
- Sensor de Rotação;
- Sistema de purga/ vedação do eixo/ extremidades das pás.

ACESSÓRIOS OPCIONAIS

- Suporte de BIG-BAG;
- Outros...



SETIMEP, LDA

Rua Óscar Dias Pereira, 84 - Gualtar 4710-081 Braga | T. +351 253 679 469 | F. +351 253 679 478 | info@setimep.com | www.setimep.com

CAPITAL SOCIAL 50.000 EUROS, MATRICULADA NA CONSERVATÓRIA DO REGISTO COMERCIAL DE BRAGA, SOB Nº 6648 DFE 14/10/99, PESSOAL COL. Nº 503002780