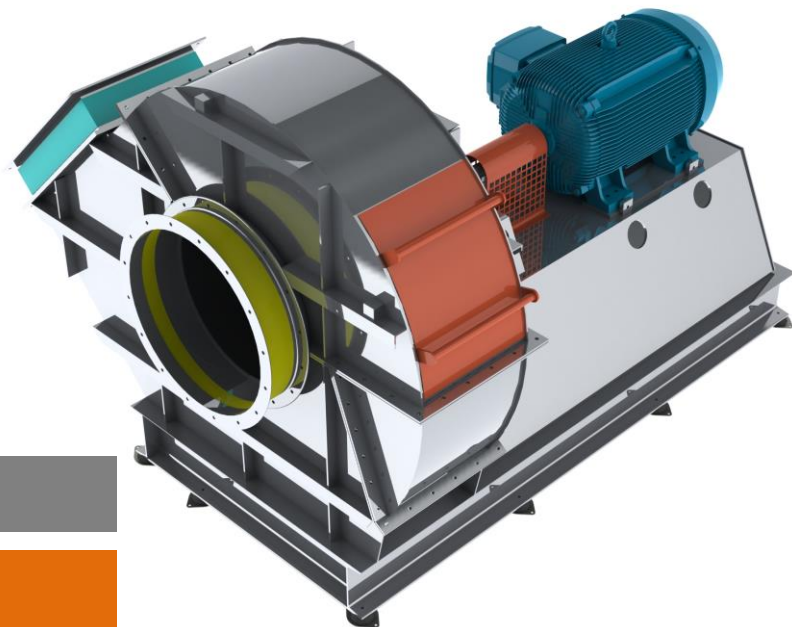




SETIMEP

Engenharia • Ambiente • Energia
Engineering • Environment • Energy



VENTILADOR DE MÉDIA PRESSÃO

MODELO:
SET.VT.CMP.****

DESCRIÇÃO DEL EQUIPAMIENTO

El ventilador centrífugo de media presión es una turbomáquina que se destina a producir el desplazamiento de gases. Consiste en un rotor dotado de alabe que es accionado por un rotor.

La rotación del conjunto rotor + alabe promovida la transformación de la energía mecánica, proveniente del motor en las formas de energía que un fluido es capaz de asumir, esto es, en energía potencial de presión y energía cinética

TIPO DE CONSTRUCCIÓN

Construcción en acero de construcción S235JR
(Fabrico con dimensiones y materiales específicos según pedido)



GAMA DISPONIBLE

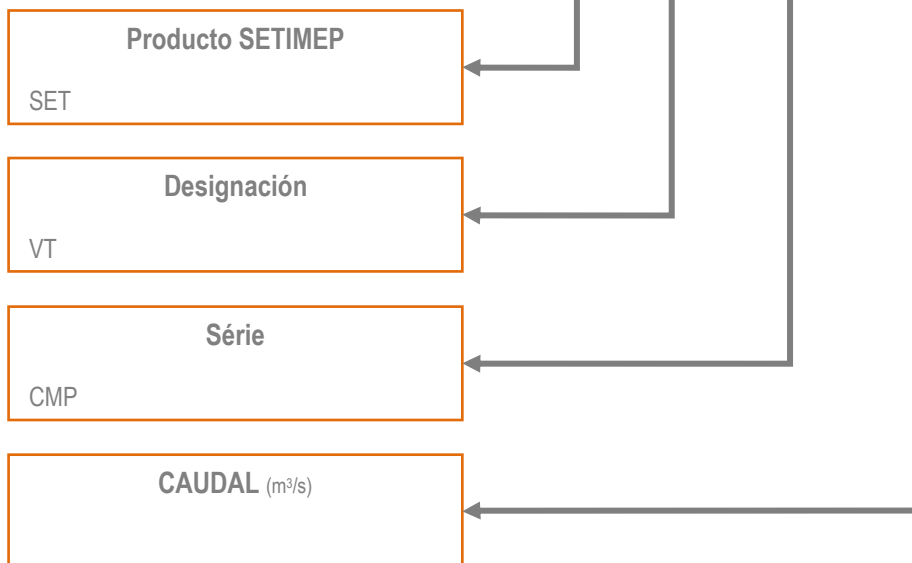
10 familias aerólicas distintas, que permiten ventilar cualquier tipo de fluidos que pueden alcanzar caudales hasta 170m³/s (612 000 m³/h) con presiones que van desde los 50 hasta 750 mmca

Turbinas con diámetro variable de perfil adaptado al tipo de fluido a ventilar (desde aire completamente limpio até aire cargado de partículas) y con rendimientos que pueden llegar a los 87%

Para mas informaciones consúltenos

CODIFICACIÓN / REFERENCIA

SET.VT.CMP.****



Ex: SET.VT.CMP.0020 → Ventilador de Media Presión para un caudal de 12 m³/s

VENTILADOR DE MÉDIA PRESSÃO

MODELO: SET.VT.CMP

ESPECIFICAÇÕES TÉCNICAS

ORIENTAÇÕES



POSICIÓN DE MONTAJE



OPCIONES

Aspiración

- 1 - Contra Brida
- 3 - Inclinador Regulación de Caudal
- 4 - rejilla de Protección
- 5 - Junta Flexible Aspiración
- 6 - Filtro de Protección

Accionamiento

- 10 - Chasis
- 11 - Transmisión
- 12 - Protección Transmisión
- 13 - Protección Motor
- 14 - Protección Exterior
- 15 - Amortiguadores
- 16 - Motor
- 17 - Turbina de enfriamiento
- 18 - Junta de Estanqueidad

Impulsión

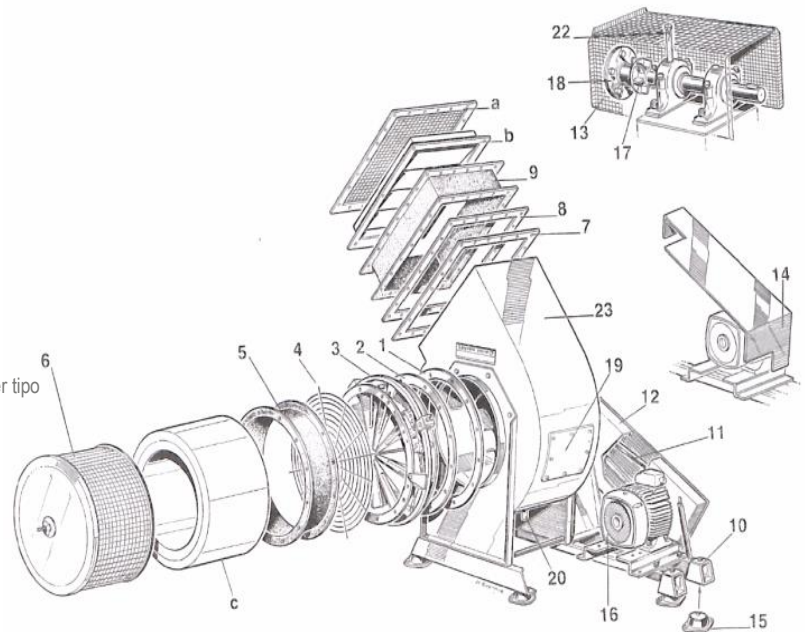
- 7 - Contra Brida
- 8 - Junta Flexible Impulsión

Otros

- 19 - Puerta de Inspección
- 20 - Purga Voluta Ventilador
- 22 - Copo de Lubrificación
- 23 - Acabamientos de Cualquier tipo

Componentes Especiales

- a) Rejilla de Protección en la Impulsión
- b) Registro en la Impulsión
- c) Silenciador
- d) Sensor de Rotação
- e) Venturi



SETIMEP, LDA

Rua Óscar Dias Pereira, 84 - Gualtar 4710-081 Braga | T. +351 253 679 469 | F. +351 253 679 478 | info@setimep.com | www.setimep.com

CAPITAL SOCIAL 50.000 EUROS, MATRICULADA NA CONSERVATÓRIA DO REGISTO COMERCIAL DE BRAGA, SOB Nº 6648 DFE 14/10/99, PESSOAL COL. Nº 503002780