



SETIMEP

Engenharia • Ambiente • Energia
Engineering • Environment • Energy

SOMBREIRO ANTIREFLUJO

MODELO:
SET.PL.CHP.****



DESCRIPCIÓN DEL PRODUCTO

Sombbrero antirreflujo

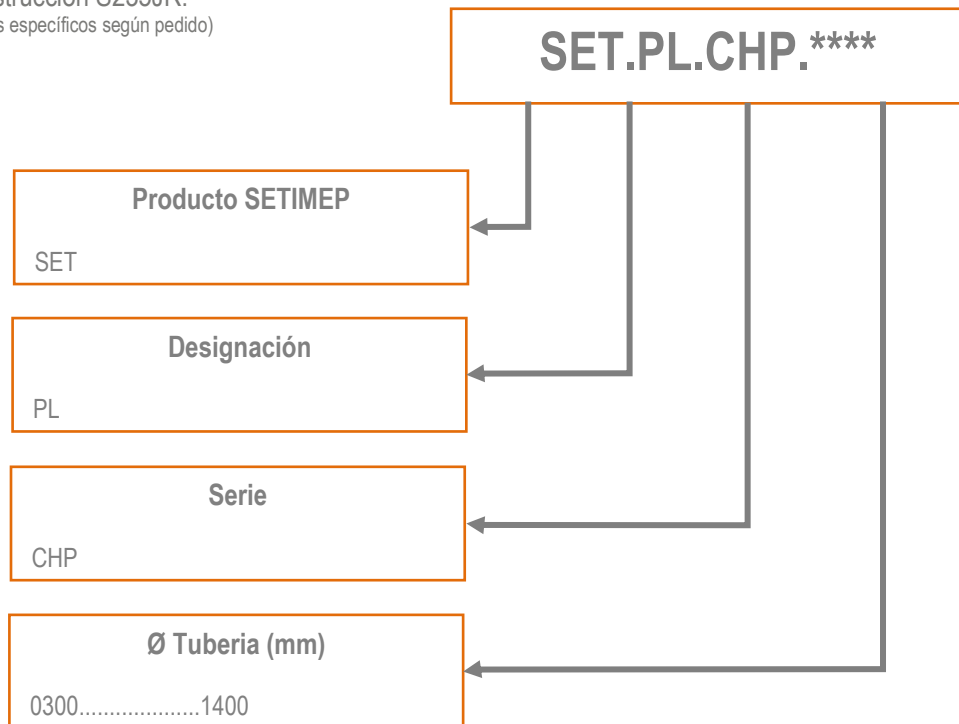
GAMA DISPONIBLE

300 hasta 1400 mm de diámetro (ver tabla adjunta)

TIPO DE CONSTRUCCIÓN

Construcción en acero de construcción S235JR.
(Fabricación con dimensiones y materiales específicos según pedido)

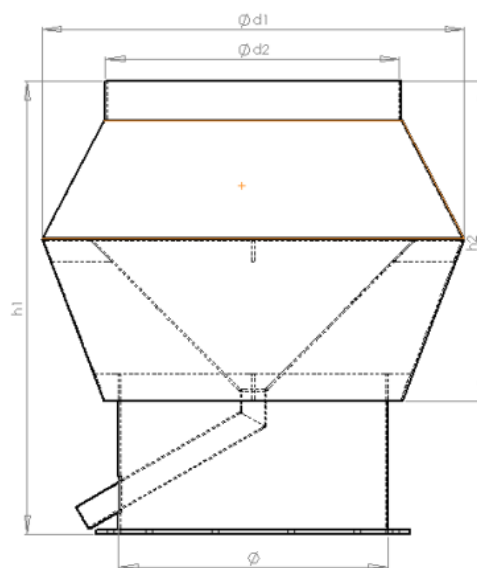
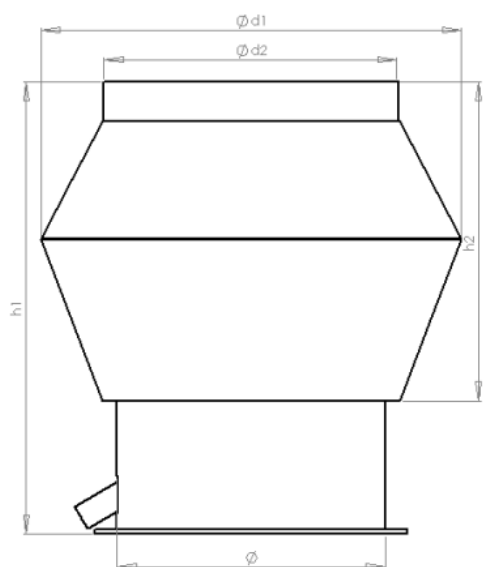
CODIFICACIÓN / REFERENCIA



Ex: SET.PL.CHP.0350 → Sombbrero antirreflujo con Ø350mm

Ø	Ød1	Ød2	h1	h2	e	Peso (kg)
300	500	350	490	290	3	25,00
350	580	400	550	375	3	33,00
400	650	450	610	410	3	40,00
450	720	500	670	445	3	49,00
500	780	550	790	540	3	58,00
550	850	600	850	575	3	69,00
600	920	650	910	610	3	80,00
650	1000	700	970	645	3	94,00
700	1060	750	1080	730	3	106,00
750	1140	800	1150	775	3	122,00
800	1200	850	1210	810	3	133,00
850	1280	900	1270	845	3	150,00
900	1350	950	1390	940	3	174,00
950	1420	1000	1450	975	3	191,00
1000	1500	1050	1510	1010	3	210,00
1100	1640	1150	1650	1125	3	253,00
1200	1780	1250	1710	1160	3	287,00
1300	1920	1350	1790	1215	3	326,00
1400	2050	1450	1910	1310	3	370,00

Legenda: Ø - Diámetro tubería; Ød1 - Diámetro medio Sombrero; Ød2 - Diámetro salida Sombrero; h1 - Longitud total Sombrero; h2 - Longitud Sombrero; e - Espesor.



NOTAS:

Producto disponible dentro de la gama y especificaciones técnicas presentadas. (Fabricación con dimensiones y materiales específicos a petición)

No es de la responsabilidad SETIMEP la conexión de la brida a otros componentes. (trabajo realizado por solicitud del cliente)

El esquema de pintura será:

Decapado hasta el grado Sa 2,5.

Una capa de primario epoxy rico en Zinc de aproximadamente 60 µm.