



SETIMEP

Engenharia • Ambiente • Energia
Engineering • Environment • Energy

CYCLONE

MODÈLE:
SET.CI.AEF.****

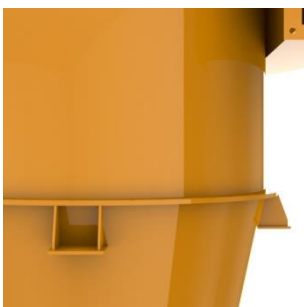
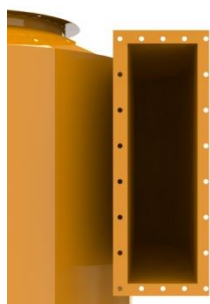
DESCRIPTION DU PRODUIT

Cyclone pour séparation et captation de matériel granulé utilisant le mouvement rotatif de l'air comme mécanisme de séparation de particules.

Celui-ci est constitué par un cylindre où l'entrée de l'air est faite tangentielle relativement au rayon. Du côté inférieur de ce cylindre se trouve le cône qui provoque l'inversion du flux de gaz, sortant l'air propre par le cylindre interne existant du côté supérieur du cyclone.

TYPE DE CONSTRUCTION

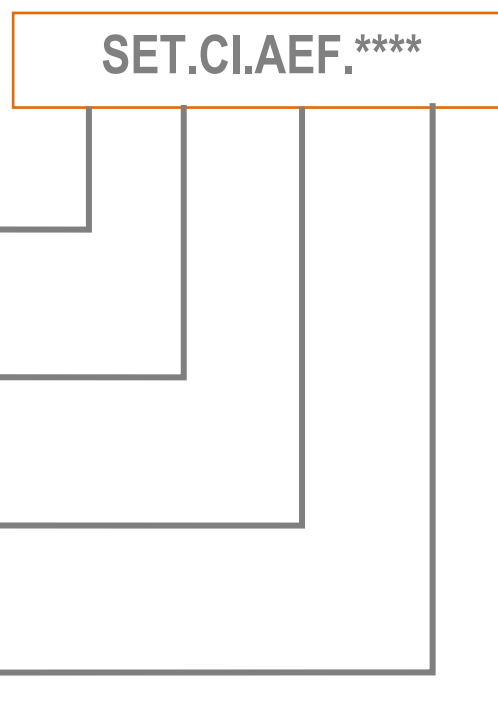
Construction en acier structurel S235JR
(Fabrication avec des dimensions et matériaux spécifiques sur demande)



GAMME DISPONIBLE

Pour débit dès 2.000 jusqu'à 55.000 m³/h
(Voir tableau ci-dessous)

CODIFICATION / RÉFÉRENCE



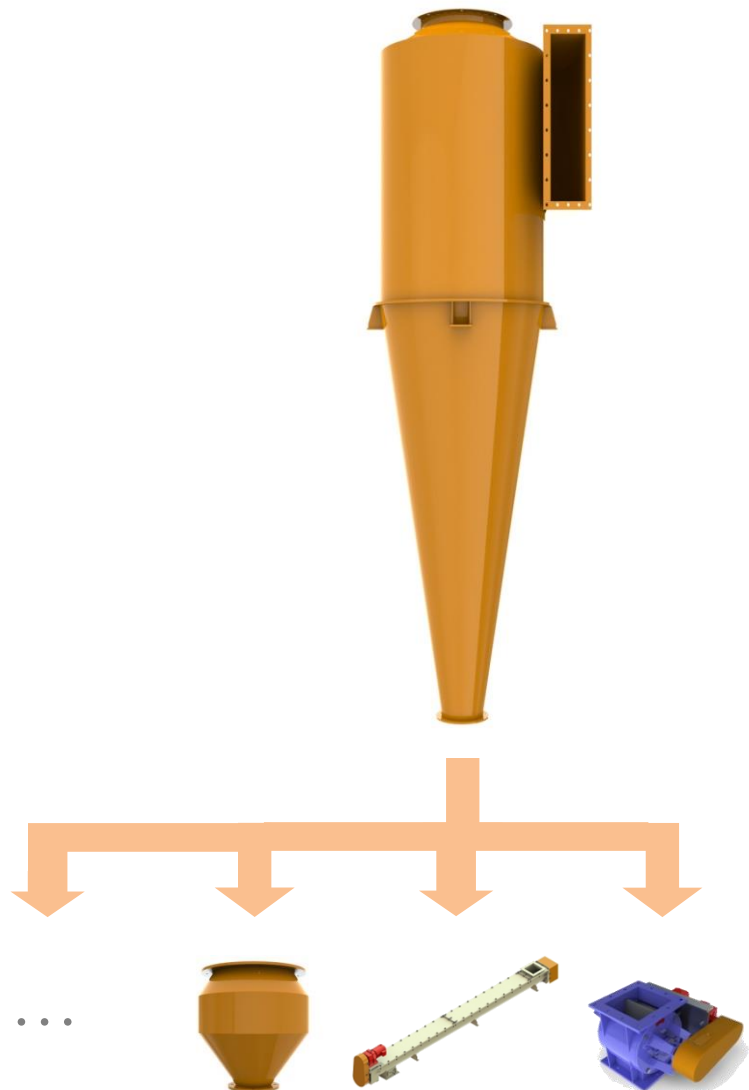
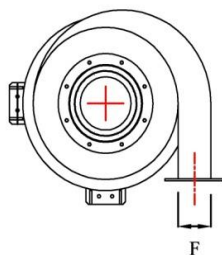
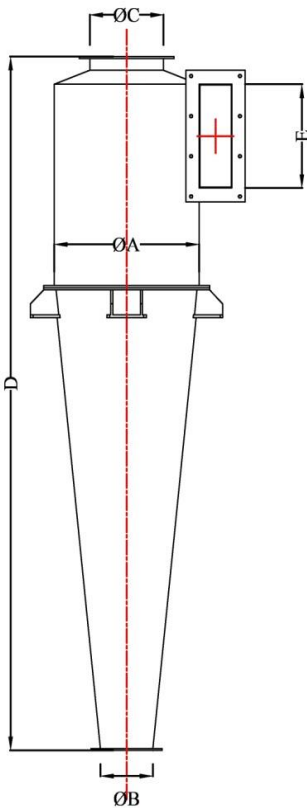
Ex: SET.CI.AEF.0020 → Cyclone pour un débit de 20.000 m³/h

CYCLONE À HAUTE EFICACITÉ

MODÈLE: SET.CI.AEF

CARACTERISTIQUES TECHNIQUES

MODÈLE	ØA (mm)	ØB (mm)	ØC (mm)	D (mm)	E (mm)	F (mm)	DÉBIT
SET.CI.AEF.0002	525	200	250	2100	350	125	2.000 (m³/h)
SET.CI.AEF.0003	600	200	300	2500	425	150	3.000 (m³/h)
SET.CI.AEF.0004	700	250	350	3000	500	175	4.000 (m³/h)
SET.CI.AEF.0005	750	280	400	3150	575	175	5.000 (m³/h)
SET.CI.AEF.0006	800	300	425	3350	600	225	6.000 (m³/h)
SET.CI.AEF.0008	950	350	500	3925	700	225	8.000 (m³/h)
SET.CI.AEF.0010	1000	400	550	4500	950	225	10.000 (m³/h)
SET.CI.AEF.0012	1100	400	600	5250	1100	225	12.000 (m³/h)
SET.CI.AEF.0015	1400	555	700	6250	1200	300	15.000 (m³/h)
SET.CI.AEF.0020	1600	600	800	6250	1400	325	20.000 (m³/h)
SET.CI.AEF.0025	1800	650	900	7550	1500	350	25.000 (m³/h)
SET.CI.AEF.0035	2100	800	1100	8750	1700	450	35.000 (m³/h)
SET.CI.AEF.0045	2400	900	1250	10050	1900	550	45.000 (m³/h)
SET.CI.AEF.0055	2700	1000	1350	11200	1950	600	55.000 (m³/h)



SETIMEP, LDA

Rua Óscar Dias Pereira, 84 - Gualtar 4710-081 Braga | T. +351 253 679 469 | F. +351 253 679 478 | info@setimep.com | www.setimep.com

CAPITAL SOCIAL 50.000 EUROS, MATRICULADA NA CONSERVATÓRIA DO REGISTO COMERCIAL DE BRAGA, SOB Nº 6648 DFE 14/10/99, PESSOAL COL. Nº 503002780