



SETIMEP

Engenharia • Ambiente • Energia
Engineering • Environment • Energy

VENTILADOR DE ALTA PRESSÃO

MODELO:
SET.VT.CAP.****

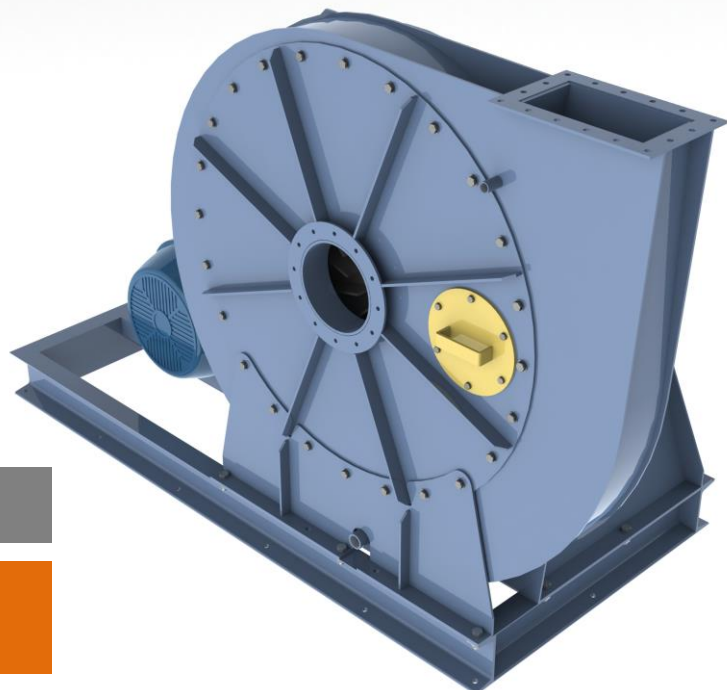
DESCRIÇÃO DO PRODUTO

O Ventilador Centrifugo de Média Pressão é uma turbomáquina que se destina a produzir o deslocamento de gases. Consiste num rotor dotado de pás que é acionado por um motor

A rotação do conjunto rotor + pás promove a transformação da energia mecânica, proveniente do motor nas formas de energia que um fluido é capaz de assumir, isto é, em energia potencial de pressão e energia cinética

TIPO DE CONSTRUÇÃO

Construção em aço de construção S235JR
(Fabrico com dimensões e materiais específicos sob consulta)



GAMA DISPONÍVEL

4 famílias aerólicas distintas, que permitem ventilar qualquer tipo de fluidos podendo alcançar caudais até 11m³/s (40 000 m³/h) com pressões que vão desde os 250 até 1600 mmca

Turbinas com diâmetro variável de perfil adaptado ao tipo de fluido a ventilar (desde ar completamente limpo até ar carregado de partículas) e com rendimentos que podem chegar aos 82%

Para mais informações consulte-nos

CODIFICAÇÃO / REFERÊNCIA

SET.VT.CAP.****



Ex: SET.VT.CAP.0020 → Ventilador de Alta Pressão para um caudal de 8 m³/s

ESPECIFICAÇÕES TÉCNICAS

ORIENTAÇÕES



POSIÇÃO DE MONTAGEM



OPCIONAIS

Aspiração

- 1 - Contra Flange
- 3 - Inclinator Regulação de Caudal
- 4 - Grelha de Proteção
- 5 - Junta Flexível Aspiração
- 6 - Filtro de Proteção

Acionamento

- 10 - Chassis
- 11 - Transmissão
- 12 - Proteção Transmissão
- 13 - Proteção Motor
- 14 - Proteção Exterior
- 15 - Amortecedores
- 16 - Motor
- 17 - Turbina de Arrefecimento
- 18 - Junta de Estanquidade

Impulsão

- 7 - Contra Flange
- 8 - Junta Flexível Impulsão

Outros

- 19 - Porta de Inspeção
- 20 - Purga Voluta Ventilador
- 22 - Copo de Lubrificação
- 23 - Acabamentos de Qualquer tipo

Componentes Especiais

- a) Grelha de Proteção na Impulsão
- b) Registo na Impulsão
- c) Silenciador
- d) Detetor de Rotação
- e) Venturi

