



**SETIMEP**

Engenharia • Ambiente • Energia  
Engineering • Environment • Energy

## VENTILADOR AXIAL

**MODELO:**  
**SET.VT.AXL.\*\*\*\***

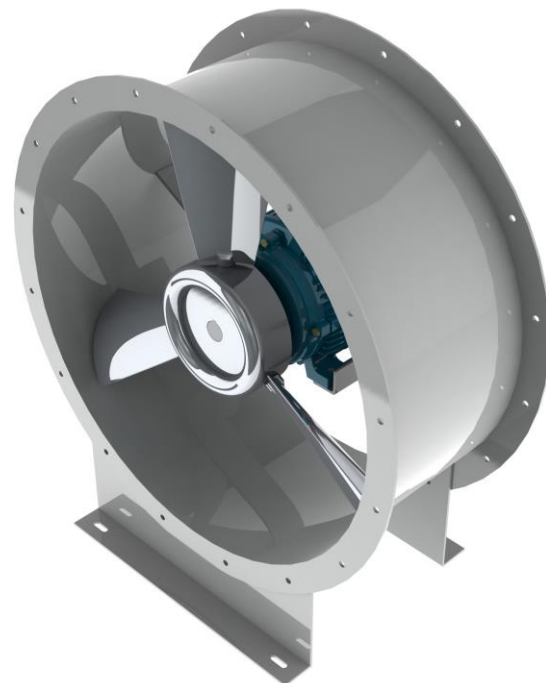
### DESCRIÇÃO DO PRODUTO

O Ventilador Axial é uma turbomáquina que se destina a produzir o deslocamento de gases. Consiste num rotor dotado de pás que é acionado por um motor

A rotação do conjunto rotor + pás promove a transformação da energia mecânica, proveniente do motor nas formas de energia que um fluido é capaz de assumir, isto é, em energia potencial de pressão e energia cinética

### TIPO DE CONSTRUÇÃO

Construção em aço de construção S235JR  
(Fabrico com dimensões e materiais específicos sob consulta)



### GAMA DISPONÍVEL

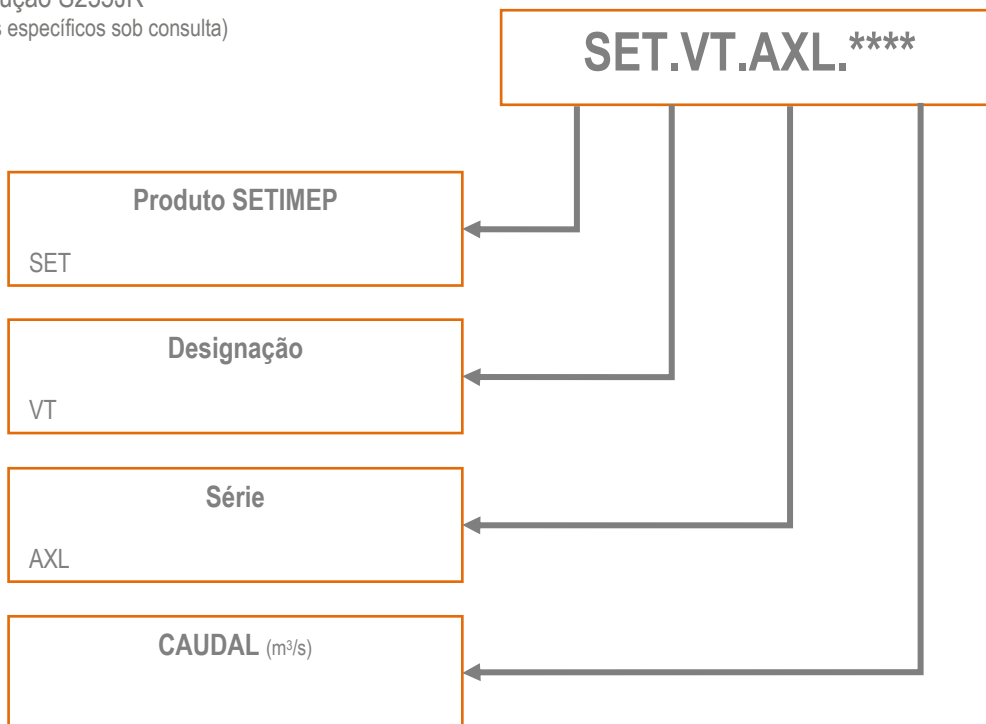
Turbinas de diâmetro e passo variáveis, que permitem ventilar qualquer tipo de fluidos podendo alcançar caudais até 83 m<sup>3</sup>/s (300 000 m<sup>3</sup>/h) com pressões até 140 mmca e rendimentos que podem chegar aos 77%

Pás da turbina com ângulo de ataque variável adaptando-se à aplicação e às necessidades do cliente

Para mais informações consulte-nos

### CODIFICAÇÃO / REFERÊNCIA

**SET.VT.AXL.\*\*\*\***



Ex: SET.VT.AXL.0020 → Ventilador Axial para um caudal de 8 m<sup>3</sup>/s

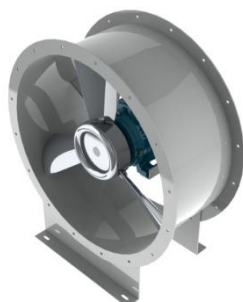
### ESPECIFICAÇÕES TÉCNICAS

### POSIÇÕES DE MONTAGEM

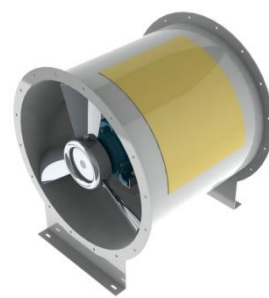
Aplicação em paredes



Tubular



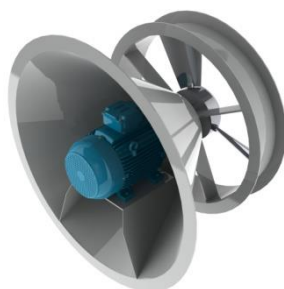
Tubular Estendido



Tubular com motor Exterior



Cônico



Cônico com motor Exterior



### OPCIONAIS

- 1 - Grelha de Proteção
- 2 - Junta Flexível para um ou dois lados
- 3 - Contra - Flanges
- 4 - Cone de Entrada
- 5 - Acabamentos de qualquer tipo
- 6 - Caixa de Ligações do Motor Exterior
- 7 - Cabo de Motor
- 8 - Motor Elétrico
- 9 - Cone difusor de Saída
- 10 - Silenciador
- 11 - Pés de Fixação
- 12 - Amortecedores
- 13 - Porta de Inspeção
- 14 - Ligação para Persiana de Sobrepressão
- 15 - Persiana de Sobrepressão

